

DALU 精密傳動元件 聯軸器 軸套 斜楔

Precision transmission parts, Couplings, Power Lockers, and Clamping Wedges



徵求經銷商
Agent Wanted



伺服泵 Servo Hydraulic Pumps



斜楔 壓塊 Clamping Wedges

達祿精密工業股份有限公司 DALU PRECISION INDUSTRY CO., LTD.

總公司：235新北市中和區橋和路306號1樓
1F., No.306, Qiaohu Rd., Zhonghe Dist.,
New Taipei City 235, Taiwan

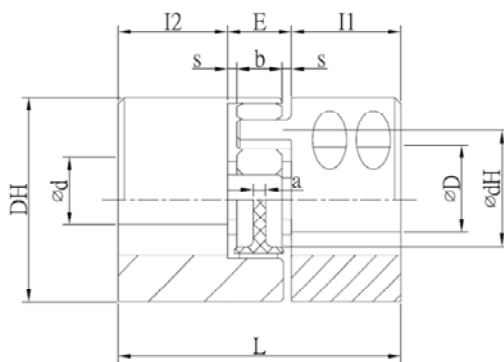
中區分公司：512彰化縣永靖鄉永興路二段27號
Tel : 886-2-82452186 Fax : 886-2-82452185
<http://www.dalu.com.tw> Email : dalu@ms71.hinet.net



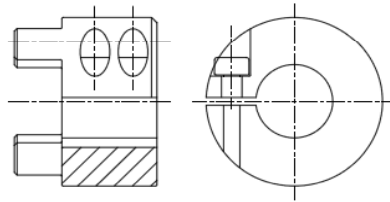
GS_ 夾緊式撓性聯軸器/Jaw Copuling



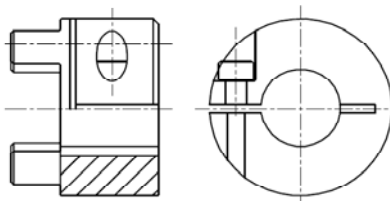
HARDWARE WORLDWILD



2.1夾緊式 雙螺絲 單一剖溝 無鍵槽
2.1K夾緊式 雙螺絲 單一剖溝 加鍵槽



2.5夾緊式 單螺絲 雙剖溝 無鍵槽
2.5K夾緊式 單螺絲 雙剖溝 加鍵槽



2.1/2.5軸套夾緊式GS9-65

訂購碼 / Ordering code:

GS28 / 2.1 / 98A / _____ L - d1(K1) - D2(K2)

規格 軸套 彈性體 長度 小孔(鍵) 大孔(鍵)

規格	扭矩(Nm)/98Sh A		尺寸(mm)								夾緊螺絲	
	常用扭力	最大扭力	D _H	d _H	L	I _{1,2}	E	b	s	a	M _{1(2,5,2.1)}	T _A (Nm)
GS軸套材質-鋁 (AL-H)												
9	5.0	10.0	20	7.2	30	10	10	8	1.0	1.5	M2.5	0.8
12	9.0	18.0	25	8.5	34	11	12	10	1.0	3.5	M3	1.3
14	12.5	25.0	30	10.5	35	11	13	10	1.5	2.0	M4	1.3
19	17.0	34.0	40	18	66	25	16	12	2.0	3.0	M6/M5	10.5
24	60.0	120.0	55	27	78	30	18	14	2.0	3.0	M6	10.5
28	160.0	320.0	65	30	90	35	20	15	2.5	4.0	M8/M6	25.0
38	325.0	650.0	80	38	114	45	24	18	3.0	4.0	M8	25.0
GS軸套材質-鋼												
42 ²⁾	450.0	900.0	95	46	126	50	26	20	3.0	4.0	M10/M8	69
48	525.0	1050.0	105	51	140	56	28	21	3.5	4.0	M12/M10	120
55	685.0	1370.0	120	60	160	65	30	22	4.0	4.5	M12	120
65	1175 ¹⁾	2350 ¹⁾	135	68	185	75	35	26	4.5	4.5	M12	120

1) 64 sh D 彈性體

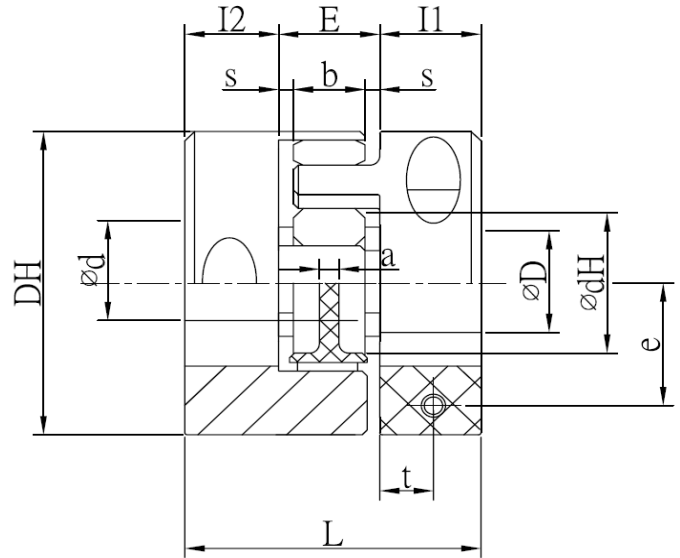
2) 鋼, 鋁材可選擇

規格	2.1/2.5型夾緊式軸套的孔徑及其相應可傳遞摩擦力矩(Nm)																																		
	Ø4	Ø5	Ø6	Ø7	Ø8	Ø9	Ø10	Ø11	Ø12	Ø14	Ø15	Ø16	Ø18	Ø19	Ø20	Ø22	Ø24	Ø25	Ø28	Ø30	Ø32	Ø35	Ø38	Ø40	Ø42	Ø45	Ø48	Ø50	Ø55	Ø60	Ø65	Ø70			
9	2.1	2.2	2.3	2.4	2.5	2.6	2.7	2.8																											
12	3.6	3.8	4.0	4.1	4.3	4.5	4.7	4.8	5.0																										
14		4.7	4.8	5	5.1	5.3	5.5	5.6	5.8	6.1	6.3	6.5																							
19					25	25	27	27	27	29	30	31	32	32	34	30	32																		
24										34	35	35	36	38	38	39	40	41	42	43	45	46													
28										80	81	81	84	85	87	89	91	92	97	99	102	105	109												
38										92	94	97	98	99	102	104	105	109	112	113	118	122	123	126	130										
42															232	238	244	246	255	260	266	274	283	288	294	301	309	315							
48																	393	405	413	421	434	445	454	462	473	486	494	514							
55																				473	486	498	507	514	526	539	547	567	587	608					
65																					507	518	526	535	547	559	567	587	608	627	648				

◆特性/ Features

- 適用於伺服馬達或精密定位傳動 / Applicable for Servo Motor or Precise Positioning Transmission
- 2.1型,新軸套設計,可防鬆及雙支撐點降低偏擺 / 2.1 series Partent socket is benefit for unreliance and dual support point with shaft.
- 高扭力, 高剛性 / High Torque, High Rigidity
- 可正逆轉特性 / High Clockwise and Anticlockwise Rotational Characteristics
- 低慣性, 無背隙 / Low Inertia, Backlash-free
- 免保養, 壽命長 / Maintenance-free; Infinite Life
- 本體: 鋁合金或鋼材質 / Body: Aluminum Alloy or steel Body
- 使用溫度範圍-30°C~100°C / Working range, -30°C~100°C Temperature

GS_S 緊湊(短)型撓性聯軸器



2.8型雙槽緊湊型 GS24-38

訂購碼:

GS24S / 2.8 / 98A / _____ L - d1(K1) - D2(K2)
 規格 軸套 彈性體 長度 小孔(鍵) 大孔(鍵)

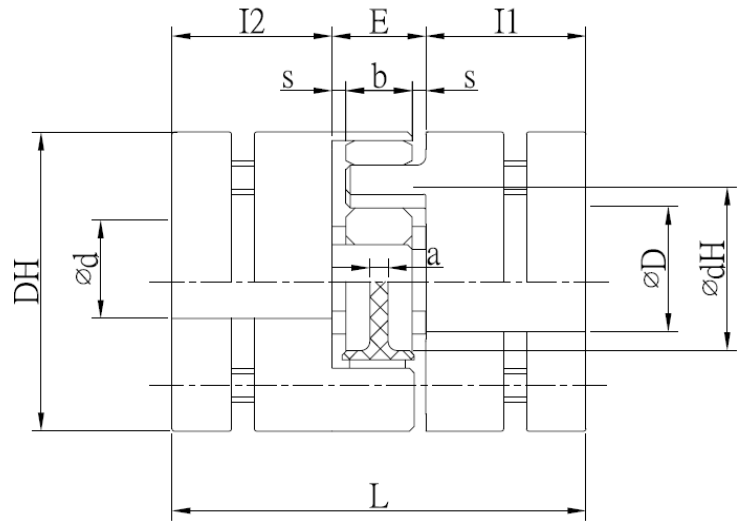
規格	扭矩(Nm)		尺寸(mm)											擰緊力矩 T_A (Nm)	
	98Sh A	64Sh D	d最大	D_H	d_H	L	I_1	I_2	E	b	s	t	e		M
24	60	75	32	55	57.5	54	18	18	18	14	2	11	20	M6	10
28	160	200	35	65	69	62	21	21	20	15	2.5	12	24	M8	25
38	325	405	45	80	86	76	26	26	24	18	3	16	31	M10	49

規格	2.0/2.8型夾緊式軸套的孔徑及其相應可傳遞的扭矩																										
	Ø3	Ø4	Ø5	Ø6	Ø7	Ø8	Ø9	Ø10	Ø11	Ø12	Ø14	Ø15	Ø16	Ø18	Ø19	Ø20	Ø24	Ø25	Ø28	Ø30	Ø32	Ø35	Ø38	Ø40	Ø42	Ø45	
24								21	23	25	30	32	34	38	40	42	51	53	59	63	68						
28											54	58	62	70	74	78	93	97	109	116	124	136					
38												92	99	111	117	123	148	154	173	185	197	216	234	247	259	278	

◆特性

- 長度可縮短1/3以上 / Shorten Length 30% off
- 高扭力，高剛性 / High Torque, High Rigidity
- 可正逆轉特性 / High Clockwise and Anticlockwise Rotational Characteristics
- 低慣性，無背隙 / Low Inertia, Backlash-free
- 適用於伺服馬達或精密定位傳動 / Applicable for Servo Motor or Precise Positioning Transmission
- 免保養，壽命長 / Maintenance-free; Infinite Life
- 固定方式：夾緊式 / Fix Type : Clamping
- 本體：鋁合金材質 / Body : Aluminum Alloy Body ; Light-weight
- 使用溫度範圍-30°C~100°C / Working range, -30°C~100°C Temperature

GS_ _ 迫緊式(鋁材)撓性聯軸器/Jaw Copuling



6.0 軸套/迫緊型 GS14-48

訂購碼:

GS42 / 6.0 / 98A / _____ L - d1 - D2
 規格 軸套 彈性體 長度 小孔 大孔

規格	扭矩(Nm)				尺寸 (mm)									脹緊螺拴			最高轉速 Max. rpm	d1/D2 內徑	
	98 Sh A		64 Sh D		D _H	d _H	L	I1, I2	E	b	s	a	M	螺絲數量z	T _A (Nm)	M ₁		Min.	Max.
	T _{KN}	T _{Kmax}	T _{KN}	T _{Kmax}															
軸套材質- 鋁 (AL-H) 脹緊套材質- 鋁(AL-H)																			
19	17	34	21	42	40	18	66	25	16	12	2.0	3.0	M4	6	3	M4	19000	10	19
24	60	120	75	150	55	27	78	30	18	14	2.0	3.0	M5	4	6	M5	14000	15	25
28	160	320	200	400	65	30	90	35	20	15	2.5	4.0	M5	8	6	M5	11500	19	35
38	325	650	405	810	80	38	114	45	24	18	3.0	4.0	M6	8	10	M6	9500	20	40
42	450	900	560	1120	95	46	126	50	26	20	3.0	4.0	M8	4	25	M8	8000	28	42
48 ¹⁾	525	1050	655	1310	105	51	140	56	28	21	3.5	4.0	M10	4	49	M10	7100	30	55

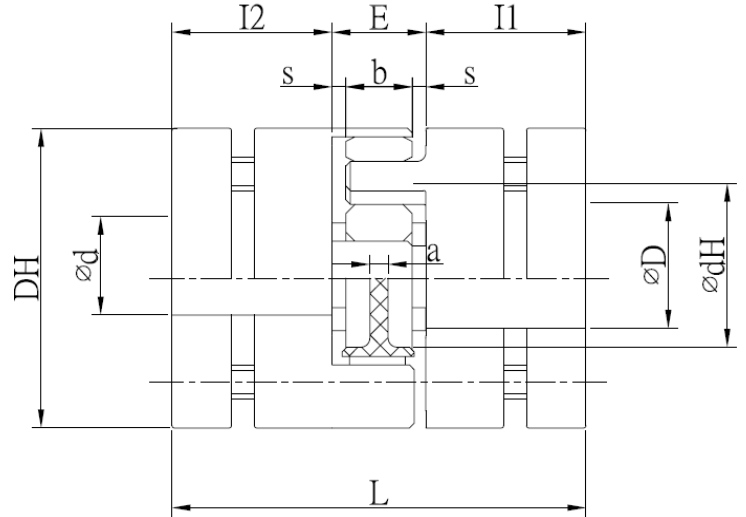
1) 現沒生產, 以鋼材為主

規格	脹緊式軸套的孔徑d1/d2和相應的可傳遞摩擦力矩TR(Nm)1)																				
	Ø6	Ø10	Ø11	Ø14	Ø15	Ø16	Ø19	Ø20	Ø24	Ø25	Ø28	Ø30	Ø32	Ø35	Ø38	Ø40	Ø42	Ø45	Ø48	Ø50	Ø55
19		17	20	41	49	52	56	64													
24				47	57	67	98	110	127	139	175										
28							121	133	201	219	248	285	253	307	329						
38								203	304	331	394	452	453	543	550	609	669	629	706		
42											444	507	535	638	692	763	754	858	964	976	
48												572	638	762	842	929	943	1074	1208	1136	1336

◆特性

- 適用於工具機主軸, 伺服馬達或精密定位傳動 / Applicable for Spindle, Servo Motor or Precise Positioning Transmission
- 高扭力, 高剛性 / High Torque, High Rigidity
- 可正逆轉特性 / High Clockwise and Anticlockwise Rotational Characteristics
- 低慣性, 無背隙 / Low Inertia, Backlash-free
- 免保養, 壽命長 / Maintenance-free; Infinite Life
- 固定方式: 夾緊式 / Fix Type: Clamping
- 本體: 鋁合金材質 / Body: Aluminum Alloy Body; Light-weight
- 使用溫度範圍-30°C~100°C / Working range, -30°C~100°C Temperature

GS_ _ 迫緊式(鋼材)撓性聯軸器/Jaw Copuling



6.0 軸套/迫緊型 GS19-65

訂購碼:

GS42 / 6.0 / 98A / _____ L - d1 - D2
 規格 軸套 彈性體 長度 小孔 大孔

規格	扭矩(Nm)				尺寸 (mm)								脹緊螺拴				最高轉速 Max. rpm	d1/D2 內徑	
	98 Sh A		64 Sh D		DH	dH	L	I1, I2	E	b	s	a	M	螺絲數量z	TA(Nm)	M1		Min.	Max.
	TKN	TKmax	TKN	TKmax															
軸套和脹緊套材質- 鋼 (St-H)																			
19 ¹⁾	17	34	21	42	40	18	66	25	16	12	2.0	3.0	M4	6	4.1	M4	19000	10	20
24 ¹⁾	60	120	75	150	55	27	78	30	18	14	2.0	3.0	M5	4	8.5	M5	14000	14	28
28	160	320	200	400	65	30	90	35	20	15	2.5	4.0	M5	8	8.5	M5	11500	15	38
38	325	650	405	810	80	38	114	45	24	18	3.0	4.0	M6	8	14	M6	9500	20	45
42	450	900	560	1120	95	46	126	50	26	20	3.0	4.0	M8	4	35	M8	8000	25	50
48	525	1050	655	1310	105	51	140	56	28	21	3.5	4.0	M10	4	69	M10	7100	30	60
55	685	1370	825	1650	120	60	160	65	30	22	4.0	4.5	M10	4	69	M10	6300	35	70
65			1175	2350	135	68	185	75	35	26	4.5	4.5	M12	4	120	M12	5600	40	80

1) 現沒生產, 以鋁材為主

規格	脹緊式軸套的孔徑d1/d2和相應的可傳遞摩擦力矩TR(Nm)																								
	Ø10	Ø11	Ø14	Ø15	Ø16	Ø19	Ø20	Ø24	Ø25	Ø28	Ø30	Ø32	Ø35	Ø38	Ø40	Ø42	Ø45	Ø48	Ø50	Ø55	Ø60	Ø65	Ø70	Ø80	
19	27	32	69	84	90	94	110																		
24			70	87	92	97	114	116	133	192															
28				108	131	207	148	253	285	315	382	330	433	503											
38						208	353	395	439	531	580	603	640	689	793	890									
42								358	398	483	520	547	580	625	660	704	851	865							
48										616	704	899	896	1030	1100	1160	1379	1450	1543						
55												863	856	991	1050	1119	1200	1247	1277	1672	1800	2008			
65														1446	1550	1637	1750	1827	1887	2429	2700	2930			

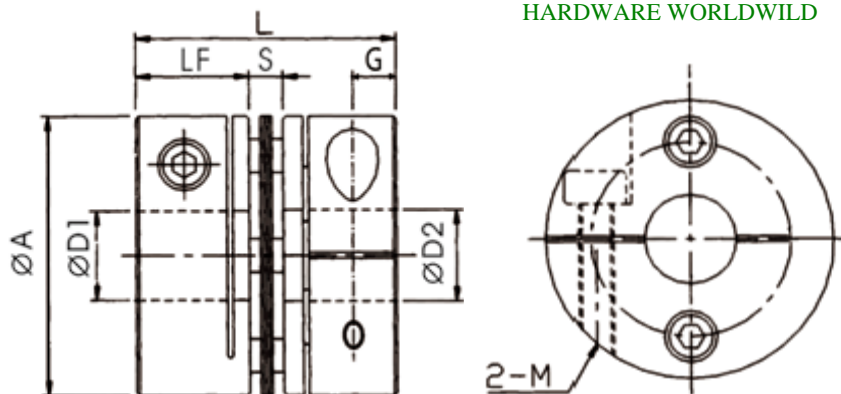
◆特性

- 適用於工具機主軸, 伺服馬達或精密定位傳動 / Applicable for Spindle, Servo Motor or Precise Positioning Transmission
- 高扭力, 高剛性 / High Torque, High Rigidity
- 可正逆轉特性 / High Clockwise and Anticlockwise Rotational Characteristics
- 低慣性, 無背隙 / Low Inertia, Backlash-free
- 免保養, 壽命長 / Maintenance-free; Infinite Life
- 本體: 鋼材質 / Body: Steel Body
- 使用溫度範圍-30°C~100°C / Working range, -30°C~100°C Temperature

SHS-C 鋼片聯軸器 / Plate Flexible Coupling

DALU

HARDWARE WORLDWILD



訂購碼 / Ordering code:

SHS - _____ C- d1 - D2
規格/No. 外徑 小孔 大孔

◆ 尺寸表/Diameter

規格 No.	A	LF	S	L	M	G	D1 × D2	
							min	max
SHS-27C	27	10.8	2.9	24.5	M3	4	5	11
SHS-35C	35	12	3	27	M3	4.5	6	15
SHS-40C	40	15.5	3.3	34.3	M4	4.8	8	16
SHS-45C	45	15.5	3.6	34.6	M4	4.8	10	19
SHS-56C	56	20.5	4	45	M5	6.5	12	25
SHS-68C	68	24.5	4.2	53.2	M6	7.2	14	32
SHS-82C	82	29.8	8.8	68.4	M8	9	19	35
SHS-94C	94	30	9.4	69.4	M8	9	22	45
SHS-104C	104	30	9.8	70	M8	9	35	45

◆ 特性表/Specification

規格 No.	常用扭力 Rated torque (N.m)	最大扭力 Max. Torque (N.m)	容許角度偏差 Allowable angular error			最高轉速 Max. rotational (rpm)	慣性矩 Moment of inertia (kg.m ²)	重量 Weight (g)
			偏心 Error of Eccentricity (mm)	偏角 Error of Angularity (°)	軸向位移 Axial End- Play (mm)			
SHS-27C	1.8	3.6	0.02	1	±0.15	10000	2.47×10^{-6}	25.0
SHS-35C	4.0	8.0	0.02	1	±0.20	10000	8.16×10^{-6}	48.0
SHS-40C	6.0	14.0	0.02	1	±0.25	10000	18.5×10^{-6}	90.0
SHS-45C	10.0	20.0	0.02	1	±0.30	10000	29.7×10^{-6}	98.0
SHS-56C	25.0	52.0	0.02	1	±0.40	10000	100.0×10^{-6}	238.0
SHS-68C	60.0	124.0	0.02	1	±0.50	10000	267.7×10^{-6}	470.0
SHS-82C	100.0	200.0	0.02	1	±0.55	10000	736.5×10^{-6}	1050.0
SHS-94C	180.0	360.0	0.02	1	±0.60	10000	1220×10^{-6}	1230.0
SHS-104C	250.0	500.0	0.02	1	±0.74	10000	1850×10^{-6}	1450.0

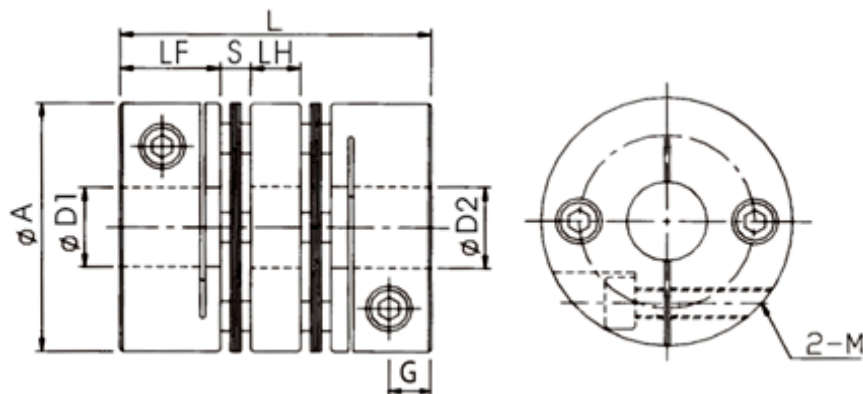
◆ 特性 / Features

- 高剛性/ High Rigidity
- 高扭力/ High Torque
- 低慣性/ Low Moment of Inertia
- 零背隙/ Backlash-free
- 適用於伺服馬達/ Applicable for Servo Motor
- 緩衝材：不銹鋼彈片/ Buffer Material : Stainless
- 固定方式：夾緊式/ Fix Type : Clamping

SHC-C 鋼片聯軸器 / Plate Flexible Coupling

DALU

HARDWARE WORLDWILD



訂購碼 / Ordering code:

SHC - _____ C- d1 - D2
規格/No. 外徑 小孔 大孔

◆ 尺寸表/Diameter

規格 No.	A	LF	S	LH	L	M	G	D1 × D2	
								min	max
SHC-27C	27	10.8	2.9	7.5	34.9	M3	4	5	11
SHC-35C	35	12	3	8	38	M3	4.5	6	15
SHC-40C	40	15.5	3.3	10	47.6	M4	4.8	8	16
SHC-45C	45	15.5	3.6	10	48.2	M4	4.8	10	19
SHC-56C	56	20.5	4	13	62	M5	6.5	12	25
SHC-68C	68	24.5	4.2	16	73.4	M6	7.2	14	32
SHC-82C	82	29.8	8.8	21.5	98.7	M8	9	19	35
SHC-94C	94	30	9.4	22	100.8	M8	9	22	45
SHC-104C	104	30	9.8	22	101.6	M8	9	35	45

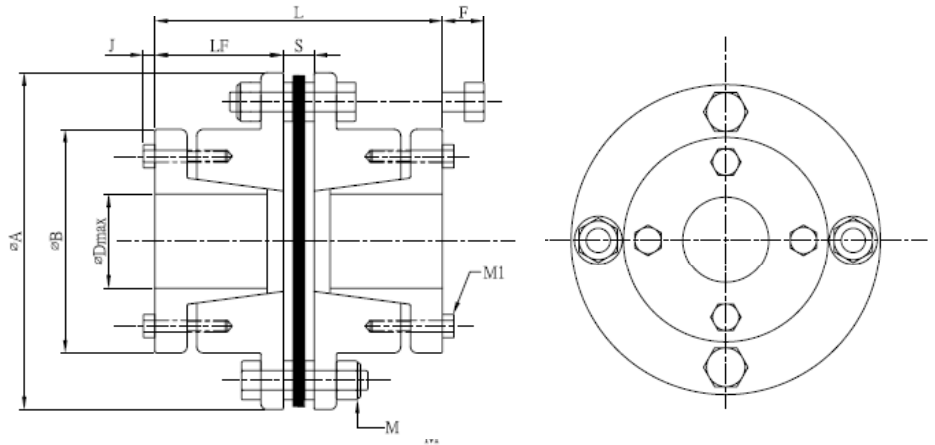
◆ 特性表/Specification

規格 No.	常用扭力 Rated torque (N.m)	最大扭力 Max. Torque (N.m)	容許角度偏差 Allowable angular error			最高轉速 Max. rotational (rpm)	慣性矩 Moment of inertia (kg.m ²)	重量 Weight (g)	備註
			偏心 Error of Eccentricity (mm)	偏角 Error of Angularity (o)	軸向位移 Axial End- Play (mm)				
SHC-27C	1.8	3.6	0.15	1	±0.33	10000	3.41×10^{-6}	35.0	
SHC-35C	4.0	8.0	0.17	1	±0.40	10000	11.3×10^{-6}	62.0	
SHC-40C	6.0	14.0	0.23	1	±0.50	10000	26.3×10^{-6}	116.0	
SHC-45C	10.0	20.0	0.23	1	±0.60	10000	41.7×10^{-6}	131.0	
SHC-56C	25.0	52.0	0.27	1	±0.80	10000	136.1×10^{-6}	310.0	
SHC-68C	60.0	124.0	0.31	1	±0.90	10000	366.9×10^{-6}	365.0	
SHC-82C	100.0	200.0	0.52	1	±1.10	10000	1070×10^{-6}	1300.0	
SHC-94C	180.0	360.0	0.50	1	±1.30	10000	1750×10^{-6}	1500.0	
SHC-104C	250.0	500.0	0.55	1	±1.48	10000	2700×10^{-6}	1900.0	

◆ 特性 / Features

- 高剛性/ High Rigidity
- 高扭力/ High Torque
- 低慣性/ Low Moment of Inertia
- 零背隙/ Backlash-free
- 適用於伺服馬達/ Applicable for Servo Motor
- 緩衝材：不銹鋼彈片/ Buffer Material : Stainless
- 固定方式：夾緊式/ Fix Type : Clamping

DL-CM-TB 高鋼性,鋼片聯軸器錐套型/High Rigid, Metal Disk Copul



訂購碼 / Ordering code:

DL - CM - _____ - TB - d1 - D2
 規格/No. 外徑 小孔 大孔

◆ 尺寸表/Diameter

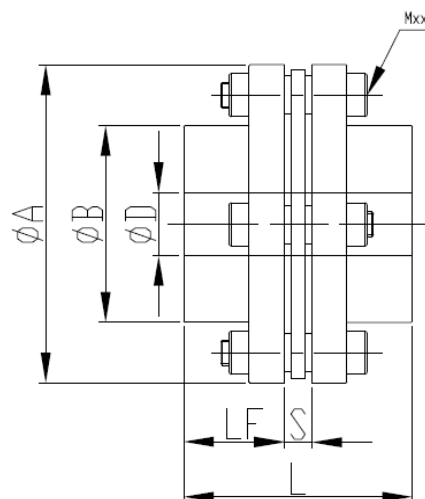
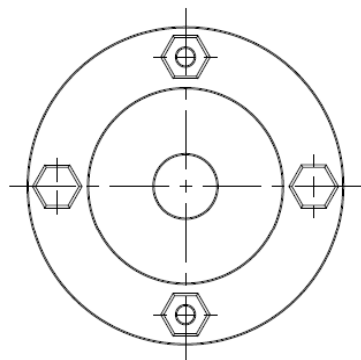
規格	No.	D _{min.} /D _{max.}	A	B	L	LF	S	F	J	M	M1
DL-CM-82-TB	14/ 28	82	52	75	35	5	10	5	4-M6	4-M6	
DL-CM-94-TB	14/ 32	94	60	89	40	9.4	16	5	4-M8	4-M6	
DL-CM-104-TB	20/ 42	104	66	98	44	10	20	6	4-M8	4-M8	
DL-CM-128-TB	25/ 42	128	78	117	53	11	20	7	4-M10	4-M8	
DL-CM-144-TB	30/ 55	144	90	133	60	12	22	7	4-M10	4-M8	
DL-CM-168-TB	35/70	168	105	162	73	17	24	9	4-M14	4-M8	
DL-CM-194-TB	40/75	194	118	178	82	15	24	9	4-M16	4-M10	
DL-CM-214-TB	45/90	214	137	208	94	22	22	10	4-M16	4-M12	
DL-CM-246-TB	50/105	246	156	238	107	24	23	10	4-M20	4-M14	
DL-CM-276-TB	70/115	276	169	269	121	28	34	10	4-M24	4-M16	

◆ 特性表/Specification

規格	No.	常用扭矩 Rated torque (N.m)	最高轉速 Max. rotational (rpm)	彈簧定數 spring constant (kg.m/rad)	軸向彈簧 定數 Axial spring constant (kg/mm)	容許軸向 誤差 Allowable axial error (mm)	慣矩 Moment of inertia (kg.m ²)	容許角度偏 差Allowable angular error(O)
DL-CM-82-TB	90	17000	0.82*10 ⁴	6	1	8.7	1°	
DL-CM-94-TB	180	15000	1.5*10 ⁴	12.5	1.2	16	1°	
DL-CM-104-TB	250	13000	2.4*10 ⁴	17	1.4	26	1°	
DL-CM-128-TB	450	10000	4.2*10 ⁴	22.3	1.6	65	1°	
DL-CM-144-TB	800	9000	7.2*10 ⁴	31.3	1.8	99	1°	
DL-CM-168-TB	1270	10000	1.5*10 ⁴	36.2	2.5	270	1°	
DL-CM-194-TB	2060	8000	2.3*10 ⁴	45	2.7	520	1°	
DL-CM-214-TB	3330	7500	3.2*10 ⁴	48	3.3	880	1°	
DL-CM-246-TB	5290	3400	4.3*10 ⁴	56	3.8	1750	1°	
DL-CM-276-TB	6860	3100	5.9*10 ⁴	60	4	3250	1°	

◆ 特性 / Features

- 無背隙 / Backlash-free
- 具緩衝抗震功能 / Flexibility and Vibration Resistance
- 錐形固定方式安全可靠 / Secured by Conical Clamplng
- 適用於伺服馬達或精密定位傳動 / Applicable for Servo Motor or Precise Positioning Transmission
- 免保養壽命長 / Maintenance-free ; Infinite Life
- 本體S45C材質 / Material S45C



訂購碼 / Ordering code:

DL - CM - _____ - SBd1 - SBD2

規格/No. 外徑 小孔 大孔

◆ 尺寸表/Diameter

規格	No.	$D_{min.}/D_{max.}$	A	B	L(不含軸套)	LF	S	M	合軸套總長	備註
DL-CM-82-SB*		12/ 35	82	52	58	25	8.8	4-M6	1,參考SB軸套圖.	
DL-CM-94-SB		12/ 40	94	56	70	30	9.4	4-M8	2, 依選用SB軸套規格不同.	
DL-CM-104-SB		12/ 42	104	66	76	33	10	4-M8	3, 注意拆卸空間.	
DL-CM-128-SB		25/ 50	128	78	91	40	11	4-M10	4, 可改用外角螺絲	
DL-CM-144-SB		30/ 55	144	90	102	45	12	4-M10		
DL-CM-168-SB		35/70	168	105	132	57	17	4-M14		
DL-CM-194-SB		40/80	194	118	144	64.5	15	4-M16		
DL-CM-214-SB		45/95	214	137	174	76	22	4-M16		
DL-CM-246-SB		50/110	246	156	202	89	24	4-M20		
DL-CM-276-SB		70/1120	276	169	231	102	28	4-M24		

*可搭配軸套/ combine with powerluck:SB, SD,SMA

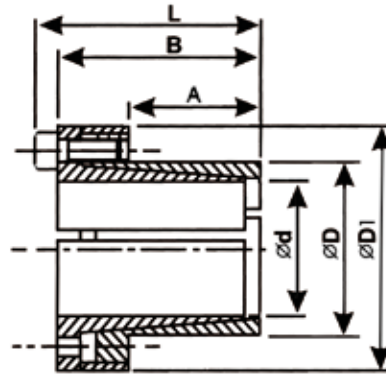
◆ 特性表/Specification

規格	No.	常用扭矩 Rated torque (N.m)	最高轉速 Max. rotational (rpm)	彈簧定數 spring constant (kg.m/rad)	軸向彈簧 定數 Axial spring constant (kg/mm)	容許軸向 誤差 Allowable axial error (mm)	慣矩 Moment of inertia (kg.m ²)	容許角度偏 差Allowable angular error(O)
DL-CM-82-SB		90	17000	0.82×10^4	6	1	8.7	1°
DL-CM-94-SB		180	15000	1.5×10^4	12.5	1.2	16	1°
DL-CM-104-SB		250	13000	2.4×10^4	17	1.4	26	1°
DL-CM-128-SB		450	10000	4.2×10^4	22.3	1.6	65	1°
DL-CM-144-SB		800	10000	7.2×10^4	31.3	1.8	99	1°
DL-CM-168-SB		1270	10000	15×10^4	36.2	2.5	270	1°
DL-CM-194-SB		2060	8000	23×10^4	45	2.7	520	1°
DL-CM-214-SB		3330	7500	32×10^4	48	3.3	880	1°
DL-CM-246-SB		5290	3400	43×10^4	56	3.8	1750	1°
DL-CM-276-SB		6860	3100	59×10^4	60	4	3250	1°

◆ 特性 / Features

- 無背隙 / Backlash-free
- 具緩衝抗震功能 / Flexibility and Vibration Resistance
- SB型軸套固定方式安全可靠,動平衡佳 / Secured by self-centering Clamplng and well dynamic balance.
- 適用於伺服馬達或精密定位傳動 / Applicable for Servo Motor or Precise Positioning Transmission
- 免保養壽命長 / Maintenance-free ; Infinite Life
- 本體S45C材質 / Material S45C

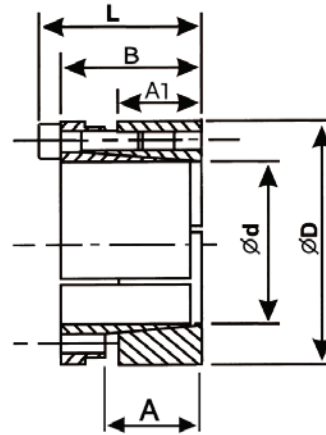
SB 自動校心型 / Self-centering



SB-
 內徑 / Inside Diameter

規格 No.	d mm	D mm	D1 mm	A mm	B mm	L mm	M mm	TS Nm	T Nm	F KN	P N/mm ²	重量 Kg
SB-06	6	14	25	9	21	24	M3	2	14	4.8	86	0.08
SB-08	8	15	27	12	25	29	M4	5	29	10	205	0.10
SB-09	9	16	28	14	26	30	M4	5	44	10	185	0.12
SB-10	10	16	28	14	26	30	M4	5	49	10	185	0.12
SB-11	11	18	32	14	26	30	M4	5	53	10	185	0.14
SB-12	12	18	32	14	26	30	M4	5	58	10	160	0.14
SB-13	13	23	38	14	26	30	M4	5	63	10	140	0.14
SB-14	14	23	38	14	26	30	M4	5	68	10	130	0.15
SB-15	15	24	45	16	36	42	M6	17	127	17	185	0.26
SB-16	16	24	45	16	36	42	M6	17	136	17	175	0.25
SB-17	17	26	47	18	38	44	M6	17	180	22	190	0.27
SB-18	18	26	47	18	38	44	M6	17	200	22	160	0.27
SB-19	19	27	49	18	38	44	M6	17	220	22	160	0.30
SB-20	20	28	49	18	38	44	M6	17	220	22	170	0.30
SB-22	22	32	54	25	45	51	M6	17	250	22	120	0.38
SB-24	24	34	56	25	45	51	M6	17	270	22	120	0.40
SB-25	25	34	56	25	45	51	M6	17	280	22	120	0.39
SB-28	28	39	61	25	45	51	M6	17	500	35	150	0.47
SB-30	30	41	62	25	45	51	M6	17	530	35	150	0.48
SB-32	32	43	65	30	50	56	M6	17	750	45	150	0.52
SB-35	35	47	69	30	50	56	M6	17	850	48	140	0.63
SB-38	38	50	72	30	50	56	M6	17	930	48	140	0.67
SB-40	40	53	75	30	50	56	M6	17	980	48	130	0.74
SB-42	42	55	78	40	65	73	M8	41	1000	48	130	0.78
SB-45	45	59	85	40	65	73	M8	41	1900	84	130	1.23
SB-48	48	62	87	45	70	78	M8	41	2000	84	140	1.24
SB-50	50	65	92	45	70	78	M8	41	2700	110	130	1.40
SB-55	55	71	98	50	75	83	M8	41	3000	110	130	1.70
SB-60	60	77	104	50	75	83	M8	41	3300	110	130	1.90
SB-65	65	84	111	50	75	83	M8	41	3600	110	130	2.20
SB-70	70	90	119	60	91	101	M10	83	6200	180	130	3.05
SB-75	75	95	126	60	91	101	M10	83	6600	180	130	3.32
SB-80	80	100	131	65	96	106	M10	83	8700	220	130	3.50
SB-85	85	106	137	65	96	106	M10	83	9200	220	130	3.81
SB-90	90	112	143	65	96	106	M10	83	12000	240	130	4.20
SB-95	95	120	153	65	96	106	M10	83	12000	240	130	4.75
SB-100	100	125	162	65	102	114	M12	145	15000	280	130	4.88

SD 自動校心型 / Self-centering

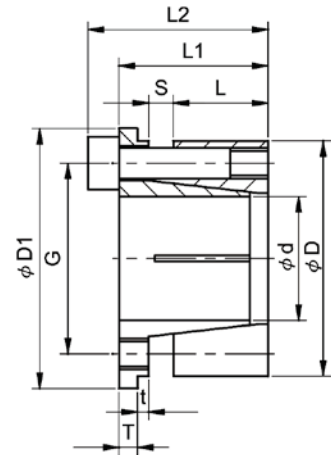
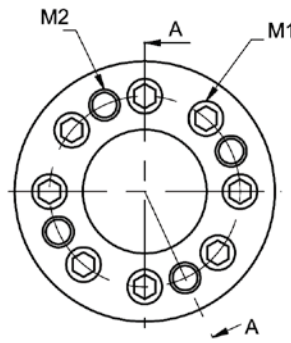


SD-
 內徑 / Inside Diameter

規格 No.	d mm	D mm	A mm	A1 mm	B mm	L mm	M mm	TS Nm	T Nm	F KN	P N/mm ²	重量 Weight Kg
SD-20	20	47	31	26	42	48	6-M6	17	550	55	100	0.37
SD-22	22	47	31	26	42	48	6-M6	17	600	55	100	0.37
SD-24	24	50	31	26	42	48	6-M6	17	660	55	100	0.40
SD-25	25	50	31	26	42	48	6-M6	17	680	55	100	0.40
SD-28	28	55	31	26	42	48	6-M6	17	720	55	100	0.44
SD-30	30	55	31	26	42	48	6-M6	17	820	55	100	0.53
SD-32	32	60	31	26	42	48	8-M6	17	1400	80	130	0.52
SD-35	35	60	31	26	42	48	8-M6	17	1400	80	130	0.50
SD-38	38	65	31	26	42	48	8-M6	17	1600	80	130	0.60
SD-40	40	65	31	26	42	48	8-M6	17	1600	110	130	0.58
SD-42	42	75	36	30	50	58	6-M8	41	2500	110	130	1.00
SD-45	45	75	36	30	50	58	6-M8	41	2500	150	130	0.97
SD-48	48	80	36	30	50	58	8-M8	41	3700	150	170	1.08
SD-50	50	80	36	30	50	58	8-M8	41	3700	150	170	1.05
SD-55	55	85	36	30	50	58	8-M8	41	4100	150	160	1.14
SD-60	60	90	36	30	50	58	8-M8	41	4500	160	160	1.18
SD-65	65	95	36	30	50	58	8-M8	41	4500	160	150	1.26
SD-70	70	110	46	39	60	70	8-M10	83	8400	240	150	2.25
SD-75	75	115	46	39	60	70	8-M10	83	8400	240	140	2.43
SD-80	80	120	46	39	60	70	10-M10	83	9600	250	140	2.60
SD-85	85	125	46	39	60	70	10-M10	83	11000	250	150	2.70
SD-90	90	130	46	39	60	70	10-M10	83	13000	300	150	2.80
SD-95	95	135	46	39	60	70	10-M10	83	13000	300	150	3.00
SD-100	100	145	52	46	68	80	10-M12	145	17500	350	150	4.10
SD-110	110	155	52	46	68	80	10-M12	145	20000	300	150	4.40
SD-120	120	165	52	46	68	80	10-M12	145	21300	330	150	4.80
SD-130	130	180	52	46	68	80	12-M12	145	28000	350	150	5.70
SD-140	140	190	58.5	51	76	90	12-M14	190	30400	350	150	6.20
SD-150	150	200	58.5	51	76	90	12-M14	190	39000	400	160	7.10
SD-160	160	210	58.5	51	76	90	12-M14	190	41700	400	170	8.00
SD-170	170	225	58.5	51	76	90	14-M14	190	52000	460	160	11.00
SD-180	180	235	58.5	51	76	90	14-M14	190	55000	460	170	12.10

★本產品提供客製無電解鍍和鍍鋅服務 / Electronless Nickel Plating or Galvanized is optional

SMA 自動校心型 / Self-centering



SMA-
內徑 / Inside Diameter

規格 No.	d mm	D mm	D1 mm	G mm	L mm	L1 mm	L2 mm	T mm	t mm	S Nm	M1 mm	M2 mm	T Nm	F KN	P N/mm ²	TS Nm	慣矩 J kg.m ²	重量 Weight Kg
SMA-20	20	38	42	30.8	15.3	24.1	29.1	3	1.8	4	8-M5×18	4-M5	216	21.6	130	8.8	3.70×10 ⁻⁶	0.144
SMA-22	22	40	44	32.8	15.3	24.1	29.1	3	1.8	4	8-M5×18	4-M5	255	22.6	117	8.8	4.42×10 ⁻⁶	0.165
SMA-24	24	42	46	34.8	16.3	25.1	30.1	3	1.8	4	8-M5×18	4-M5	363	29.9	111	8.8	5.45×10 ⁻⁶	0.180
SMA-25	25	43	47	35.8	17.3	26.1	31.1	3	1.8	4	8-M5×18	4-M5	392	31.4	102	8.8	6.15×10 ⁻⁶	0.188
SMA-28	28	46	50	38.8	17.3	26.6	31.6	3.5	1.8	4	10-M5×18	4-M5	441	31.4	119	8.8	8.15×10 ⁻⁶	0.195
SMA-30	30	48	52	40.8	17.3	26.6	31.6	3.5	1.8	4	10-M5×18	4-M5	500	33.3	114	8.8	9.45×10 ⁻⁶	0.208
SMA-32	32	50	54	42.8	18.3	27.6	32.6	3.5	1.8	4	10-M5×18	4-M5	530	33.3	104	8.8	1.14×10 ⁻⁴	0.219
SMA-35	35	57	62	48.4	19.5	30	36	4	2	4.5	8-M6×20	4-M6	883	47.6	114	15.7	2.12×10 ⁻⁴	0.325
SMA-38	38	60	65	51.4	20	30.5	36.5	4	2	4.5	10-M6×20	4-M6	1020	49.4	132	15.7	2.62×10 ⁻⁴	0.362
SMA-40	40	62	67	53.4	20.5	31	37	4	2	4.5	10-M6×20	4-M6	1079	50.3	124	15.7	3.00×10 ⁻⁴	0.380
SMA-42	42	64	69	55.4	20.5	31	37	4	2	4.5	10-M6×20	4-M6	1157	51.5	120	15.7	3.32×10 ⁻⁴	0.405
SMA-45	45	67	72	58.4	21	31.5	37.5	4	2	4.5	10-M6×20	4-M6	1285	56.9	112	15.7	3.95×10 ⁻⁴	0.435
SMA-48	48	70	75	61.4	21	32	38	4.5	2	4.5	12-M6×20	4-M6	1402	58.4	129	15.7	4.75×10 ⁻⁴	0.460
SMA-50	50	72	77	63.4	21.5	32.5	38.5	4.5	2	4.5	14-M6×20	4-M6	1705	68.2	143	15.7	5.35×10 ⁻⁴	0.485
SMA-55	55	77	83	68.4	21.5	32.5	38.5	4.5	2	4.5	14-M6×20	4-M6	1883	68.5	133	15.7	6.80×10 ⁻⁴	0.520
SMA-60	60	82	87	73.4	22	33.5	39.5	5	2	4.5	15-M6×20	5-M6	2108	68.7	131	15.7	8.61×10 ⁻⁴	0.560
SMA-65	65	87	92	78.4	22	33.5	39.5	5	2	4.5	15-M6×20	5-M6	2236	68.7	124	15.7	1.05×10 ⁻³	0.610
SMA-70	70	97	103	86.2	24	36.1	44.1	5	2	5.1	14-M8×25	4-M8	3285	93.2	169	37.3	1.86×10 ⁻³	0.845
SMA-75	75	102	108	91.2	24	36.1	44.1	5	2	5.1	15-M8×25	5-M8	3746	99.1	172	37.3	2.22×10 ⁻³	0.932
SMA-80	80	107	113	96.2	25	37.1	45.1	5	2	5.1	15-M8×25	5-M8	4129	103	158	37.3	2.67×10 ⁻³	1.100
SMA-85	85	112	118	101.2	25	37.1	45.1	5	2	5.1	15-M8×25	5-M8	4521	106	151	37.3	3.10×10 ⁻³	1.270

★本產品提供客製無電解鍍和鍍鋅服務 / Electronless Nickel Plating or Galvanized is optional

達祿精密工業股份有限公司

總公司：235 新北市中和區橋和路306號1樓

電話：(02)8245-2186

傳真：(02)8245-2185

中區分公司：512 彰化縣永靖鄉永興路二段27號

電子信箱：dalu@ms71.hinet.net

網頁：www.dalu.com.tw , www.dalutw.com

統一編號：28871549

Dalu Precision Industry Co., Ltd.

Head Office: 1F, No.306, Ciaoh Rd., Jhonghe district,
NewTaipei City 235, Taiwan (ZIP 235)

TEL: 886-2-8245-2186

FAX: 886-2-8245-2185

E-mail: dalu@ms71.hinet.net

Website: www.dalu.com.tw , www.dalutw.com